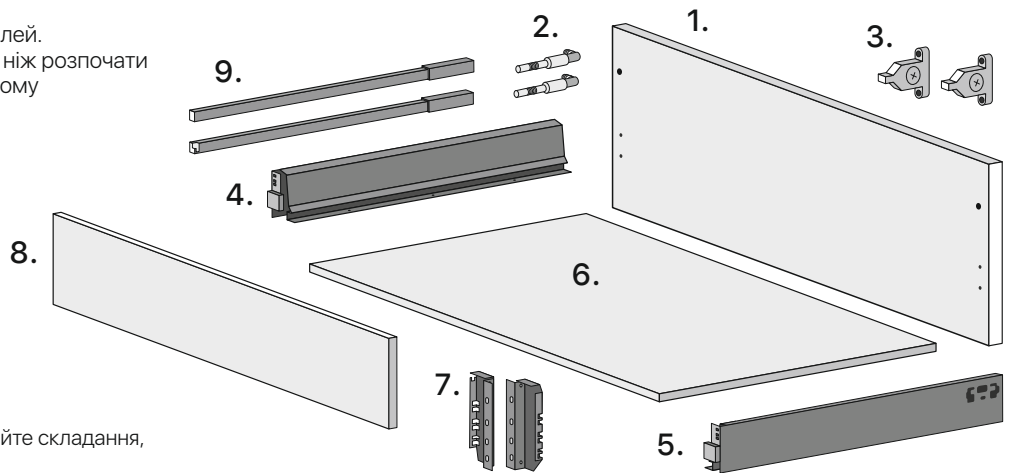


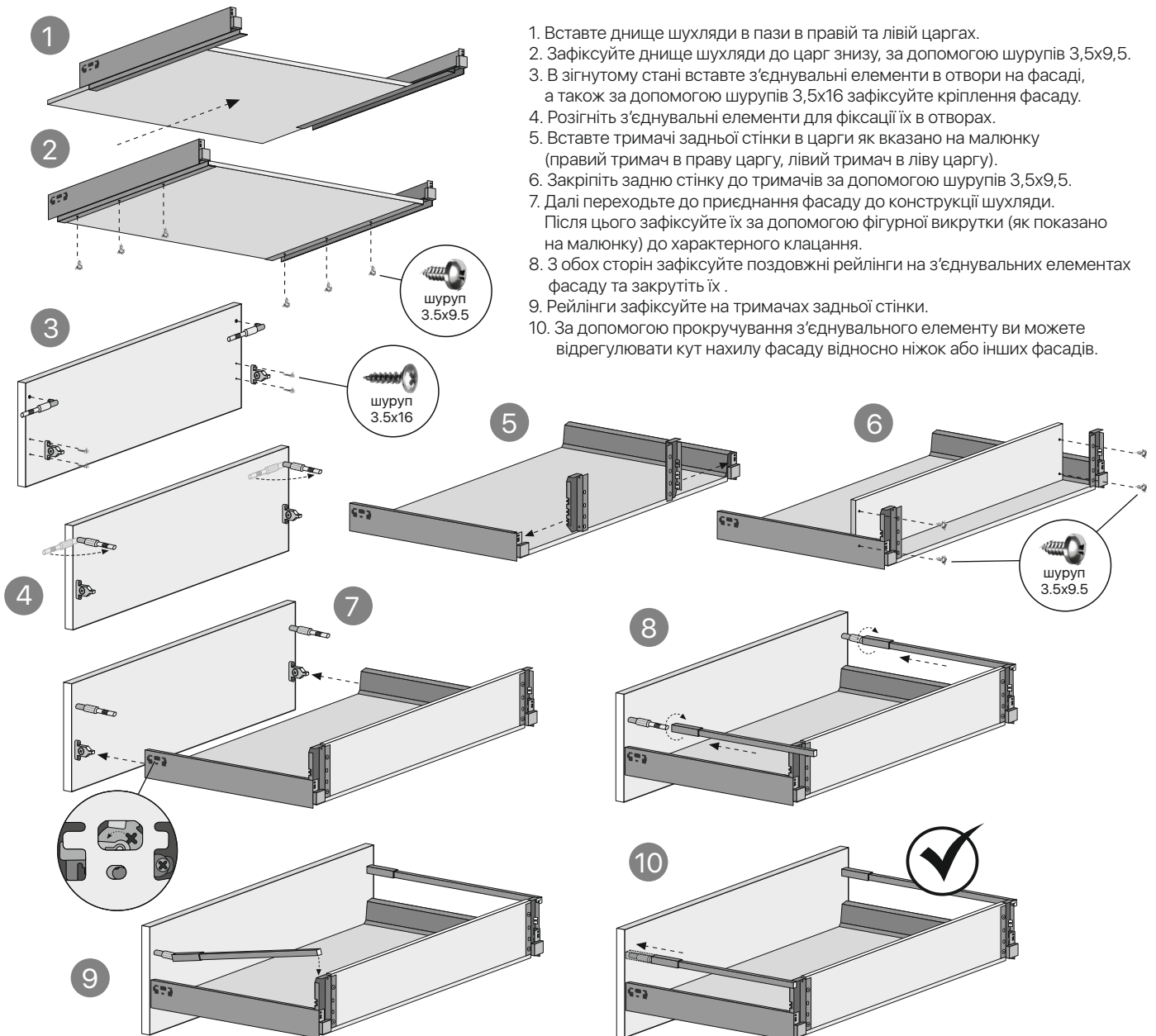
- 1.** Корпус шухляди складається з 9 деталей. Дістаньте всі деталі з упаковки і перш ніж розпочати складання переконайтеся в правильному їх розташуванні.

1. Фасад шухляди.
2. З'єднувальні елементи (2шт.)
3. Кріплення фасаду (2шт.)
4. Царга права.
5. Царга ліва.
6. Днище шухляди.
7. Тримачі задньої стінки (2шт.)
8. Задня стінка.
9. Поздовжні рейлінги (2шт.)

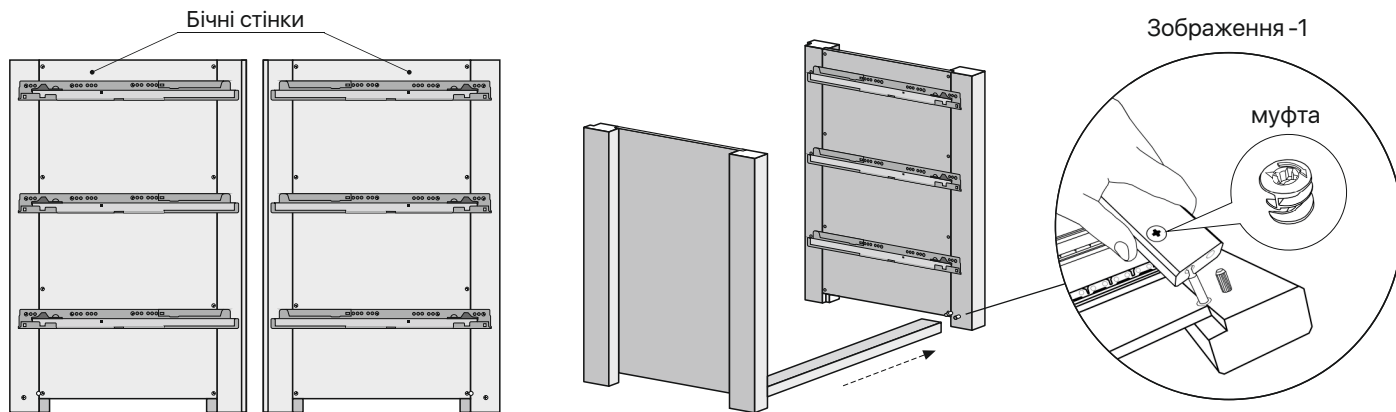


Правильно розташувачи деталі починайте складання, в послідовності вказаній на зображенні.

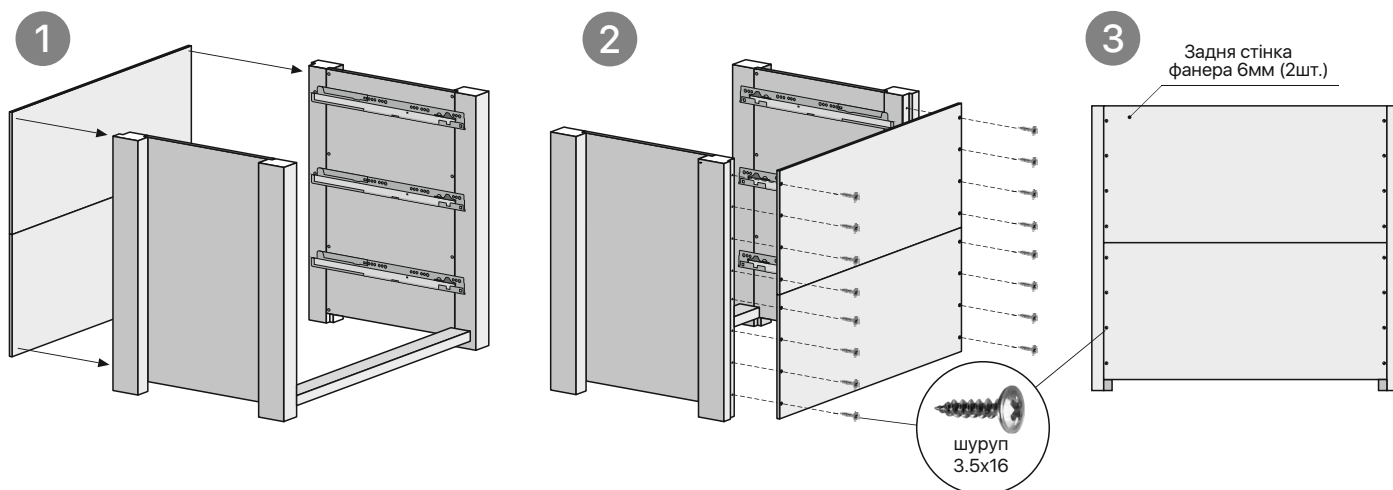
- 2.** Правильно розташувачи деталі починайте складання, в послідовності вказаній на зображенні.



- Дістаньте з упаковки вже зібрані бічні стінки та планку-перемичку комоду. На одну з бічних стінок прикріпіть планку (Зображення-1). Після встановлення планки зафіксуйте її муфтою, та затягніть до упору у напрямку стрілки яку знайдете на самій муфті. Далі встановіть другу бічну стінку і також зафіксуйте її муфтою.



- За допомогою саморізів закріпіть задню стінку комоду (яка складається з 2 частин) як показано на зображеннях нижче.

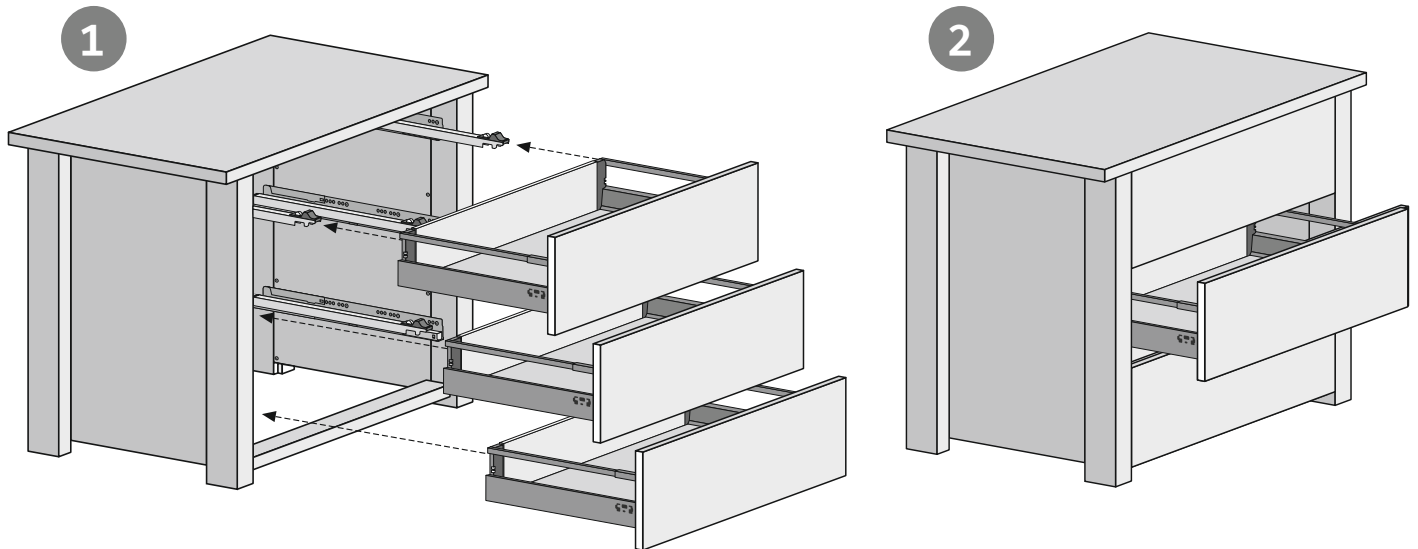


- На зібраний корпус, обережно покладіть та зафіксуйте верхню частину за допомогою кутників, гвинтів і шурупів, в послідовності вказаній на зображеннях 3-4.



## ВСТАНОВЛЕННЯ ШУХЛЯД

1. Фасади шухляд, з внутрішньої сторони, промарковані наліпками А, В, С (А - верхня шухляда, В - середня, С - нижня)  
Для встановлення шухляд достатньо поставити їх на направляючі, і засунути до упору.

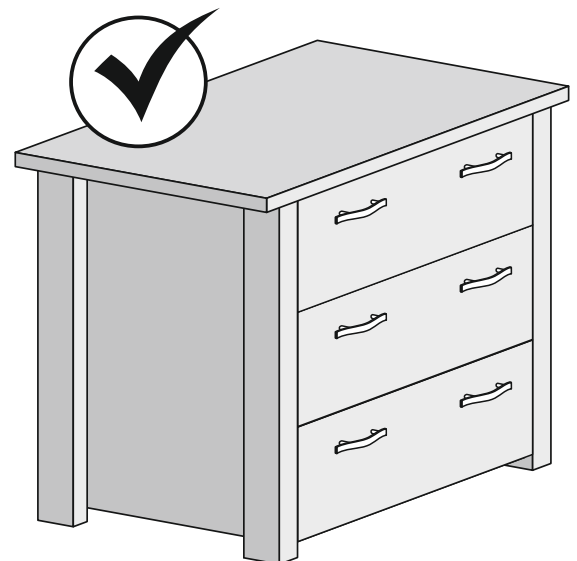
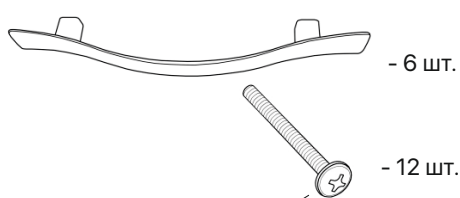


2. Після встановлення шухляд переходьте до монтажу ручок.

Ручки для серії ВЕГА



Ручки для серії ТЕССА



**ДЯКУЄМО за ПОКУПКУ !**



Робота

по складанню меблів  
ESTELLA у вашому місті